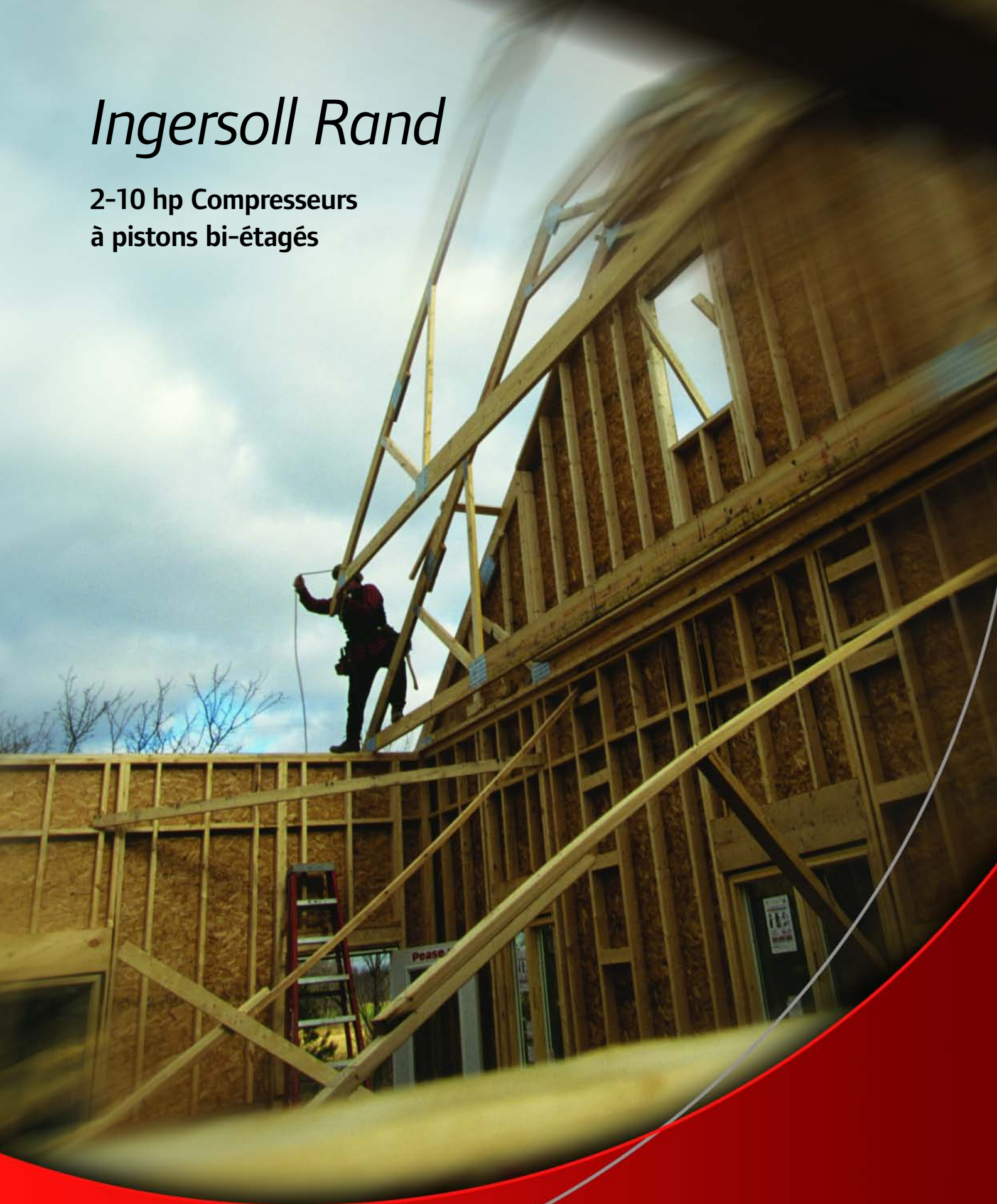


Ingersoll Rand

2-10 hp Compresseurs
à pistons bi-étagés



Compresseurs d'Air

Ingersoll Rand est fier de présenter sa nouvelle gamme de compresseurs Merlin pour les applications semi-professionnelles et les industries légères.

La gamme

Les nouveaux compresseurs Merlin à entraînement direct sont disponibles pour des puissances de 1.5, 2 et 3 cv. Chaque modèle possède en standard des cylindres en fonte avec des pistons entièrement chemisés et un radiateur final. Les nouveaux Merlin à entraînement par courroie sont disponibles jusqu'à 4 cv en version mobile (sur roue) et à partir de 5.5 cv en version sur pied. Tous les compresseurs à courroie sont constitués de cylindres fontes, d'un volant d'inertie pour un fonctionnement stable et d'un moteur IP55.

Pourquoi choisir un compresseur Merlin?

- Ingersoll Rand a fait le choix de mettre en avant les avantages des cylindres fontes car ils offrent une meilleure stabilité thermique et augmentent la longévité par leur fiabilité accrue sur les longues périodes de fonctionnement.
- Les pistons entièrement chemisés constituent le meilleur choix en terme de robustesse, d'étanchéité et par conséquent d'efficacité.
- Les compresseurs Merlin sont étudiés pour maximiser les performances globale. Ainsi, le protège courroie métallique permet un refroidissement optimisé tout en offrant une grande rigidité et une sécurité inébranlable. Les compresseurs Merlin sont conformes aux normes européennes en vigueur.
- Les unités mobiles disposent d'un régulateur de pression et de raccords rapides. Avec le Merlin, Ingersoll Rand vous offre le plus meilleur rapport qualité/prix qui se traduit par une optimisation de la valeur de votre achat.

Compresseurs mobiles sur cuve, à entraînement direct

- Cuve marquée du sigle CE suivant 87/404/EEC
- Culasses en fonte (tous modèles)
- Piston à longue robe avec 3 segments
- Filtre d'aspiration d'air
- Démarrage et arrêt automatique contrôlé par un pressostat
- Régulateur de pression avec manomètre en sortie
- Réseau standard 230-1-50
- Entraînement direct, pas de courroie
- Kit de roues, patte avant avec amortisseur en caoutchouc et poignée inclus
- Soupape de sécurité et vanne anti-retour incluses
- Manomètre de pression de cuve
- Démarrage en direct (DOL) par pressostat
- Plein de lubrifiant d'usine
- Câble de connexion compris
- Connexions rapides en sortie du régulateur de pression



Compresseurs portables sur cuve, à entraînement par courroie

- Cuve marquée du sigle CE suivant 87/404/EEC
- Culasses en fonte (tous modèles)
- Moteur à carter complètement fermé, refroidi par ventilateur
- Pression de service maximale 9 bars eff
- Filtre d'aspiration d'air
- Démarrage et arrêt automatique contrôlé par un pressostat
- Régulateur de pression avec manomètre en sortie
- Kit de roues et poignée inclus
- Têtes bi-cylindre mono-étagées
- Réseau standard 230-1-50 ou 400-3-50
- 2 connexions rapides régulateur de pression
- Soupape de sécurité et clapet anti-retour inclus
- Manomètre de pression de cuve
- Démarrage en direct (DOL) par pressostat
- Plein de lubrifiant d'usine
- Des modèles sur châssis sont également disponibles



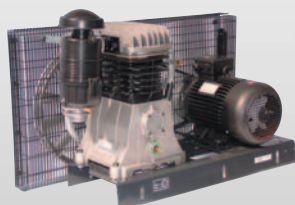
Compresseurs fixes sur cuve, à entraînement par courroie

- Cuve marquée du sigle CE suivant 87/404/EEC
- Culasses en fonte (tous modèles)
- Têtes bi-cylindre bi-étagées
- Filtre d'aspiration d'air
- Démarrage et arrêt automatique contrôlé par un pressostat
- Moteur à carter complètement fermé refroidi par ventilateur
- Soupape de sécurité incluse
- Vanne anti-retour incluse
- Pression maximale de service 11 bars eff
- Manomètre de pression de cuve
- Démarrage en direct (DOL) par pressostat (étoile-triangle en option)
- Plein de lubrifiant d'usine
- Réseau standard 400-3-50
- Des unités sur base sont également disponibles

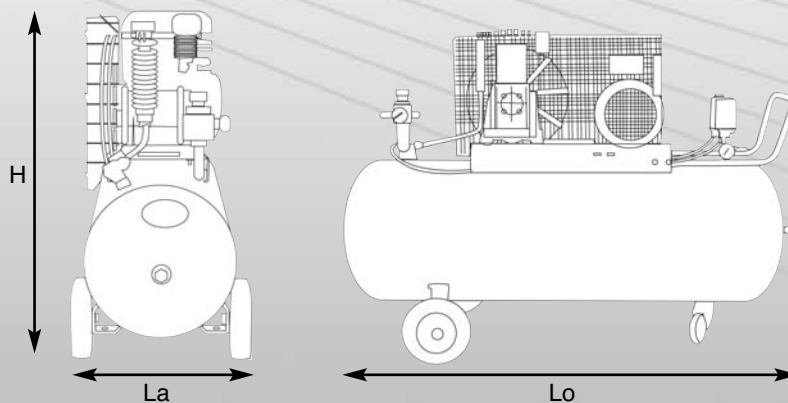


Données techniques

Modèle	Moteur		Pression maximale		Cuve litres	Volume engendré		Dimensions LoxLaxH en cm	Poids kg
	kW	cv	bar(eff)	psi(eff)		litres/min	cfm		
Compresseurs mobiles sur cuve, à entraînement direct									
DD15 / 10	1.1	1.5	8.0	116	10	206	7.3	42x36x64	17
DD15 / 24	1.1	1.5	8.0	116	24	206	7.3	60x30x59	25
DD15 / 50	1.1	1.5	8.0	116	50	206	7.3	83x38x72	36
DD20 / 10	1.5	2.0	8.0	116	10	252	8.9	42x36x64	18
DD20 / 11	1.5	2.0	8.0	116	2X11	252	8.9	75x86x90	61
DD20 / 24	1.5	2.0	8.0	116	24	252	8.9	60x30x59	26
DD20 / 50	1.5	2.0	8.0	116	50	252	8.9	83x38x72	37
DD20 / 100	1.5	2.0	8.0	116	100	252	8.9	107x39x80	51
DD30 / 50	2.2	3.0	9.0	131	50	350	12.4	83x42x77	54
Compresseurs portables sur cuve, à entraînement par courroie									
BD2 / 24P / 1	1.5	2	9.0	131	24	261	9.2	76x38x69	39
BD2 / 50P / 1	1.5	2.0	9.0	131	50	261	9.2	86x38x71	48
BD2 / 50P / 3	1.5	2.0	9.0	131	50	270	9.5	86x38x71	48
BD2 / 100P / 1	1.5	2.0	9.0	131	100	261	9.2	107x39x80	69
BD2 / 100P / 3	1.5	2.0	9.0	131	100	270	9.5	107x39x80	69
BD2 / 200P / 1	1.5	2.0	9.0	131	200	261	9.2	150x45x110	94
BD2 / 200P / 3	1.5	2.0	9.0	131	200	270	9.5	150x45x110	94
BD3 / 150P / 1	2.2	3.0	9.0	131	150	367	13	138x44x105	87
BD3 / 150P / 3	2.2	3.0	9.0	131	150	375	13.3	138x44x105	87
BD3 / 200P / 1	2.2	3.0	9.0	131	200	367	13	150x45x110	97
BD3 / 200P / 3	2.2	3.0	9.0	131	200	375	13.3	150x45x110	97
BD3 / 270P / 1	2.2	3.0	9.0	131	270	367	13	153x59x115	152
BD3 / 270P / 3	2.2	3.0	9.0	131	270	375	13.3	153x59x115	152
BD4 / 200P / 3	3.0	4.0	9.0	131	200	476	16.8	150x45x110	127
BD4 / 270P / 3	3.0	4.0	9.0	131	270	476	16.8	152x59x115	157
Compresseurs fixes sur cuve, à entraînement par courroie									
BD5 / 200F / 3	4.0	5.5	11.0	160	200	681	24	150x45x120	161
BD5 / 200F / 3 S/D	4.0	5.5	11.0	160	200	681	24	150x45x120	181
BD5 / 270F / 3	4.0	5.5	11.0	160	270	681	24	152x59x126	205
BD5 / 270F / 3 S/D	4.0	5.5	11.0	160	270	681	24	152x59x126	225
BD5 / 500F / 3	4.0	5.5	11.0	160	500	681	24	203x68x140	275
BD5 / 500F / 3 S/D	4.0	5.5	11.0	160	500	681	24	203x68x140	295
BD7 / 270F / 3	5.5	7.5	11.0	160	270	827	29.2	152x59x126	210
BD7 / 270F / 3 S/D	5.5	7.5	11.0	160	270	827	29.2	152x59x126	230
BD7 / 500F / 3	5.5	7.5	11.0	160	500	827	29.2	203x68x140	290
BD7 / 500F / 3 S/D	5.5	7.5	11.0	160	500	827	29.2	203x68x140	310
BD10 / 500F / 3	7.5	10.0	11.0	160	500	1210	42.8	203x68x140	295
BD10 / 500F / 3 S/D	7.5	10.0	11.0	160	500	1210	42.8	203x68x140	315



Quand vous choisissez un compresseur Ingersoll Rand, nos relations ne font que commencer. Notre passion s'étend aussi au support Après-vente. Nos distributeurs certifiés appartenant au réseau de vente sont parfaitement formés sur tous les aspects de nos machines et de leurs applications. Ils peuvent aider à la vente, à l'entretien et à la fourniture de pièces détachées - ou simplement vous conseiller sur le meilleur fonctionnement de votre système d'air comprimé.





Ingersoll Rand Industrial Technologies apporte les produits, services et solutions nécessaires pour améliorer l'efficacité et la productivité de nos clients. Parmi les produits Ingersoll Rand, on peut citer les compresseurs d'air et composants des systèmes d'air comprimé, outils, pompes, ensembles de circulation de fluides et matériaux, et microturbines.

air.ingersollrand.com

Ingersoll Rand Industrial Technologies
ZI du Chêne Sorcier
BP 62
78346 Les Clayes sous Bois, France
Tel: +33 1.30.07.68.50
Fax: +33 1.30.07.68.49

Les compresseurs Ingersoll Rand ne sont pas conçus, destinés ou homologués pour des applications respiratoires. Ingersoll Rand n'approuve pas l'usage d'équipement destiné à des applications respiratoires, n'assume aucune responsabilité quelle qu'elle soit et ne pourra être tenu responsable des conséquences de l'utilisation de ses compresseurs pour produire de l'air destiné à être respiré.

Les informations et les données contenues dans cette brochure sont fournies à titre d'information et ne peuvent être considérées comme une extension de garantie, explicite ou implicite relative aux produits y étant décrits. Toutes les garanties et autres termes et conditions de vente des produits doivent être conformes aux termes et conditions standard d'Ingersoll Rand en matière de vente de ses produits, termes et conditions disponibles sur demande.

Ingersoll Rand poursuit une politique d'amélioration constante de ses produits. Dessins et caractéristiques des produits sous réserve de modifications sans préavis.